

PROJET IMA4 CHARGEUR PAR INDUCTION



POLYTECH®

Alexandre Mercier (SA)
Emile Pinet (SA)

2013-2014

Remerciements

Avant toute chose, nous tenons à remercier sincèrement nos tuteurs de projet, Messieurs BOE et DEFRANCE, ainsi que Monsieur Flamen qui nous ont fourni l'aide, l'assistance, et le matériel nécessaire à la bonne avancée de notre projet.

Leur disponibilité nous aura été précieuse tout au long de ce projet, tout comme leurs conseils avisés, et nous espérons leur donner entière satisfaction pour le rendu final de ce projet.

Plus généralement, nous remercions le département IMA et l'école POLYTECH LILLE, qui nous enseigne et nous inculque les notions qu'un bon ingénieur se doit d'avoir.



CHARGEUR PAR INDUCTION

Sommaire

Table des matières

Remerciements.....2

Sommaire..... 3

Introduction..... 4

Présentation du projet..... 5

 A - Cahier des charges..... 5

 B – Chargement par induction..... 8

 C – Partie arduino/bluetooth..... 10

Réalisation du projet..... 12

 A – Schémas et circuits électriques du chargeur..... 12

 B – Montage et code pour la partie enceintes..... 13

 C – Observations et résultats..... 15

Conclusion..... 18

Introduction

Ce projet a été réalisé dans le cadre de notre deuxième année à l'école Polytech Lille où nous suivons la formation IMA, soit le département Informatique-Microélectronique-Automatique. Le but étant de nous amener à réaliser toutes les étapes de la création d'un dispositif, de sa conception à sa réalisation, de façon autonome.

Le sujet que nous avons choisi est celui du chargeur par induction. Il nous était demandé de créer un circuit primaire faisant passer un courant sinusoïdal dans une bobine, et de venir récupérer ce courant dans une autre bobine amovible pour charger une batterie quelconque. Nous avons décidé d'y ajouter un système permettant de lire de la musique depuis un téléphone par bluetooth et de la retransmettre sur des enceintes. Le but étant de pouvoir recharger son portable tout en écoutant de la musique.

Notre intérêt s'est porté sur ce sujet pour plusieurs raisons. D'une part, celui-ci nous offrait la possibilité de créer un objet utile au quotidien et facile à faire partager, mais aussi parce que nous étions libre d'aller plus loin et d'ajouter une ou plusieurs fonctionnalités à l'appareil. Nous avons fait le choix de la lecture de musique par bluetooth.

Dans ce rapport, nous tâcherons de présenter le sujet plus en détail, en distinguant la partie chargeur par induction de la partie arduino et carte bluetooth. Nous décrirons ensuite la partie technique plus en détail, via la présentation des schémas électriques et du code de l'arduino pour finalement justifier nos choix techniques et expliquer comment le montage pourrait être amélioré.

Présentation du projet

A-Cahier des charges

L'introduction au problème proposé était la suivante :

La recharge de batteries peut se révéler fastidieuse, en raison de sa fréquence et de la nécessité de branchements. Le problème est d'autant plus marqué dans le cas de batteries difficilement accessibles (capteurs enfouis par exemple).

A partir de laquelle nous avons redéfini le sujet en considérant que le but du projet était de réaliser une station de téléphone portable comprenant un chargeur par induction permettant de recharger un téléphone portable (ou une batterie pour les test) sans contact, et une partie bluetooth donnant la possibilité à un utilisateur d'écouter de la musique à partir de son téléphone sur des enceintes.

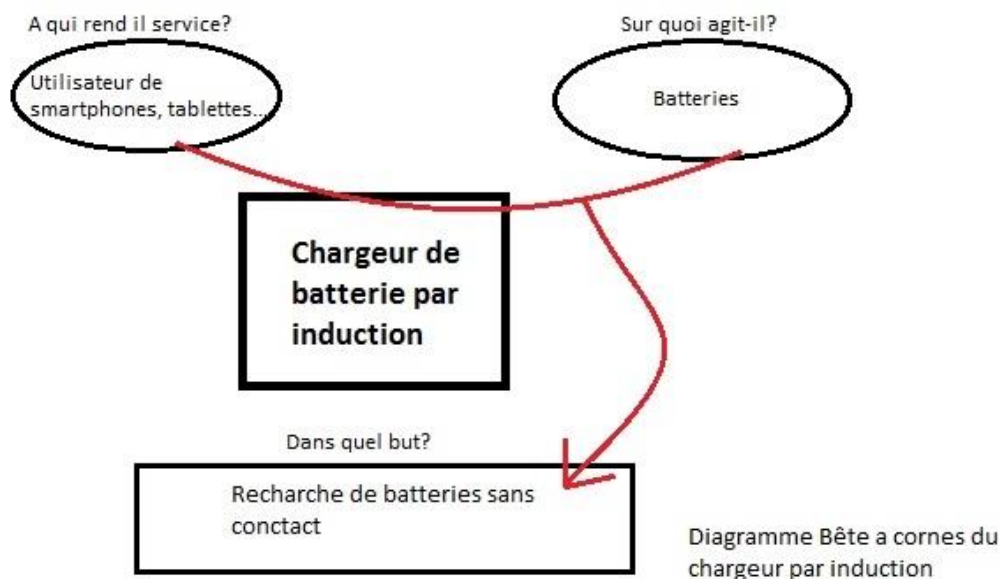
Nous avons été en mesure de réaliser un cahier des charges

Expression fonctionnelle du besoin

Nom : Chargeur par induction

Critères : Charger une batterie sans contact

Contraintes : Distance de charge à prendre en compte (norme Qi prise en compte: 4mm pour puissance inférieur a 5watts), différents types de batteries, rendement.



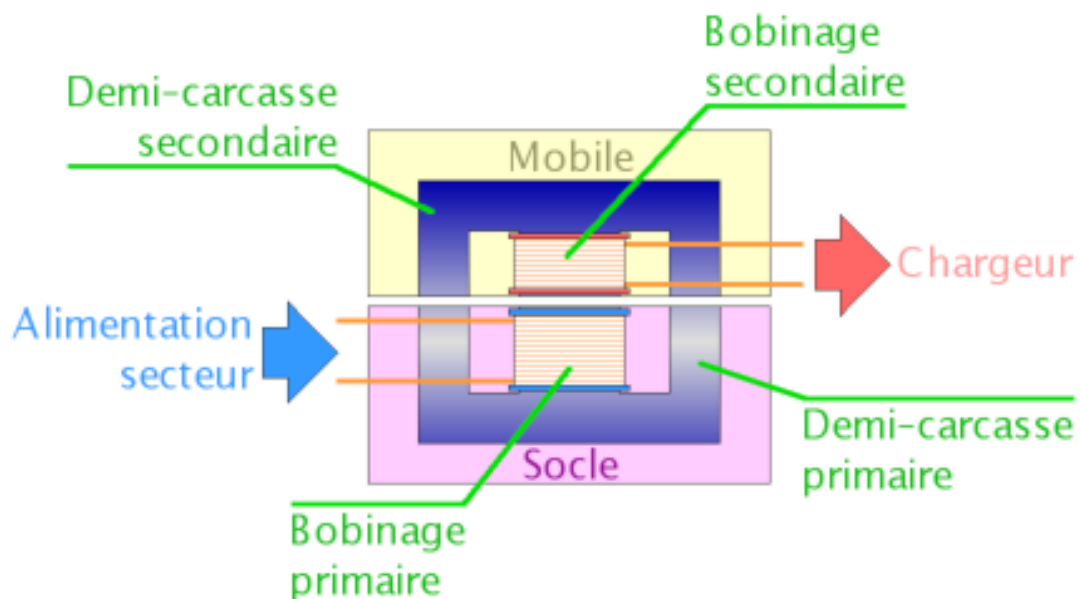
CHARGEUR PAR INDUCTION

Solution proposée pour répondre au besoin:

Réalisation d'un chargeur par induction. Le projet sera découpé en 2 étapes, conception de la partie "émission" et de la partie "réception" d'énergie:

- Emission: création d'un module gérant l'émission d'énergie sous forme d'onde électromagnétique
- Réception : réception des ondes et chargement d'une batterie ou branchement direct sur un portable

Schéma de principe d'un chargeur par induction :



Le chargeur diffuse un champ électromagnétique qui est transformé en courant induit grâce à une bobine située à l'intérieur de l'appareil à recharger, le courant ainsi créé sert alors à recharger la batterie.



CHARGEUR PAR INDUCTION

Les différents avantages :

-La fin des connectiques complexes :

Le principe du chargeur à induction évite d'avoir à brancher le produit à recharger par des connectiques généralement ressenties comme compliquées par les personnes âgées (les prises mini-usb par exemple).

-Un usage simplifié et ergonomique :

Pour recharger le produit il suffit juste de le poser sur une surface définie, sur un simple plateau sur sa table de nuit le soir avant de se coucher par exemple.

-Deux fonctions qui se complètent :

L'intégration d'un chargeur et d'enceintes bluetooth sur une même station en fait un moyen simple d'écouter de la musique depuis son portable sans se soucier de problèmes liés à l'autonomie de la batterie

Découpage du travail :

Un découplage intelligent du travail, élaborer dès le début permet au projet de se dérouler logiquement, en gardant une idée des délais et du travail qu'il reste à accomplir en tête.

1/ Documentation sur les différentes technologies existantes et le principe du transfert d'énergie

2/ Étude d'un schéma électrique répondant à nos différents besoins (émission + réception)

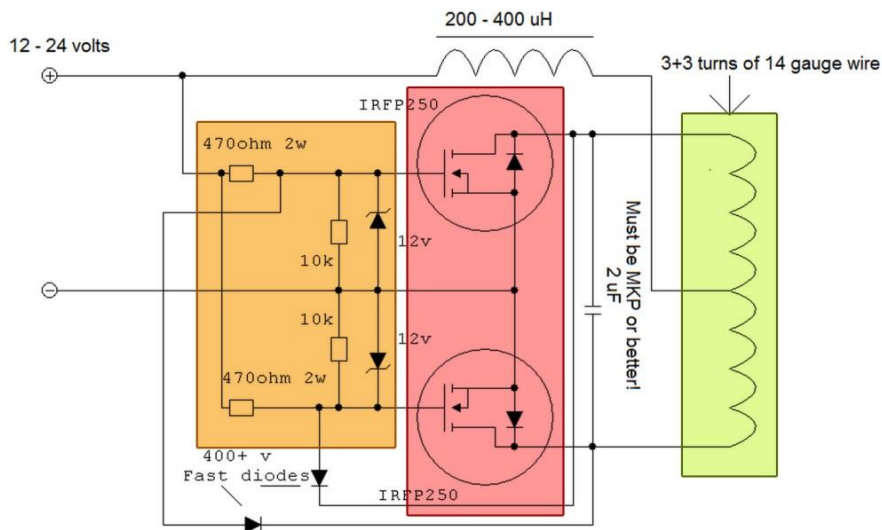
3/ Réalisation de la plaquette

4/ Tests

5/ Ajout d'un module bluetooth connecté à un haut-parleur

B-Chargement par induction

Afin de comprendre le fonctionnement d'un circuit électrique permettant le transfert d'énergie par induction, voici une explication du premier montage vers lequel nous nous sommes orienté. Ce montage s'est avéré inutile par la suite, car il était destiné à de grandes intensités, comme celles dans les plaques à induction :



- Transistors MOSFET jouant le rôle d'oscillateurs
- Contrôle la tension d'entrée des oscillateurs
- Bobine du primaire où circule un courant de fréquence contrôlée

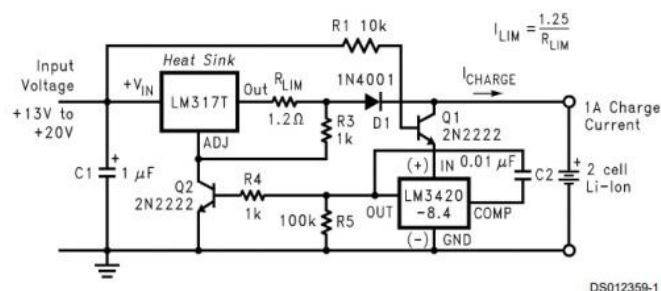
Le montage est constitué d'une partie qui sert à contrôler la tension en entrée des oscillateurs, qui fournissent une tension sinusoïdale en sortie vers la bobine. Ceci nous permettra de transmettre de l'énergie par induction dans la seconde bobine au secondaire, qui n'est pas représentée ici, et ce à la fréquence qui permettra le meilleur rendement. Le secondaire sera constitué d'une bobine permettant de recueillir le courant, ainsi qu'un pont redresseur pour charger la batterie.

CHARGEUR PAR INDUCTION

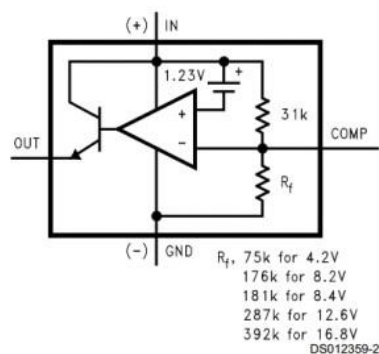
Malheureusement, un tel montage au secondaire n'est pas suffisant dans le cas d'une batterie de téléphone portable. En nous renseignant sur les batteries Li-ion, les batteries communes à tous les portables, nous avons malheureusement réalisé que celles-ci étaient très contraignantes : en effet, les batteries li-ion ont un profil de charge très particulier. Pour obtenir la pleine capacité il leur faut un très fort courant de charge relativement court nécessitant un contrôle sur la durée et/ou sur la tension max de charge. Une fois la tension de service dépassée d'environ 0,5 à 0,6 volts pour le cas des batteries de portables la charge est finalisée par les méthodes conventionnelles comme le floating.

Le point le plus gênant des li-ion est leur instabilité constitutionnelle : elles sont facilement détonnantes si rechargées en dehors de leurs limites et ne laissent droit à l'erreur. Il faut donc réaliser la charge sous surveillance ou avec des régulations adéquates. Ceci compromet la partie chargeur de portable de notre projet, car le courant que nous obtenons au secondaire n'est jamais très fort, et n'est pas maîtrisé parfaitement. Voici un schéma qui aurait permis de réaliser une telle charge :

Chargeur de batterie Li-Ion classique



Typical Constant Current/Constant Voltage
Li-Ion Battery Charger



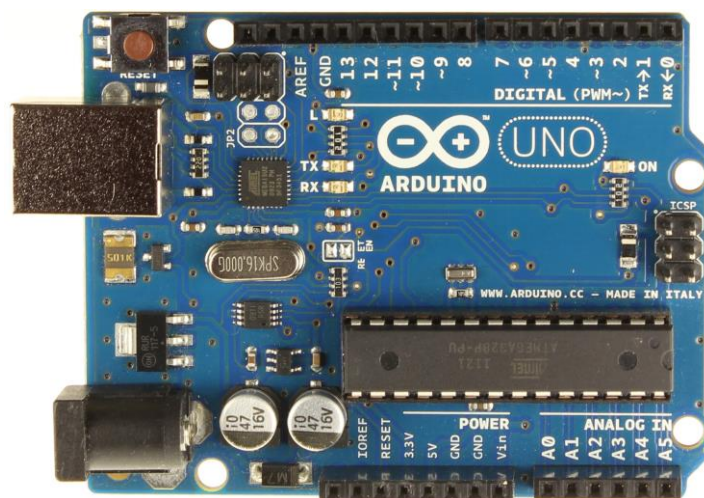
LM3420 Functional Diagram

C-Partie Bluetooth et arduino

Les contraintes de temps et la complexité que représente la charge d'une batterie de téléphone (Li-Ion) nous ont poussés à nous orienter vers le chargement d'une batterie NiCh, plus simple. Il aurait été possible d'acheter un patch de Module Chargeur Récepteur, visible ci-contre, pour remplacer cette batterie. C'est pourquoi nous avons gardé l'idée des enceintes contrôlées par Bluetooth.



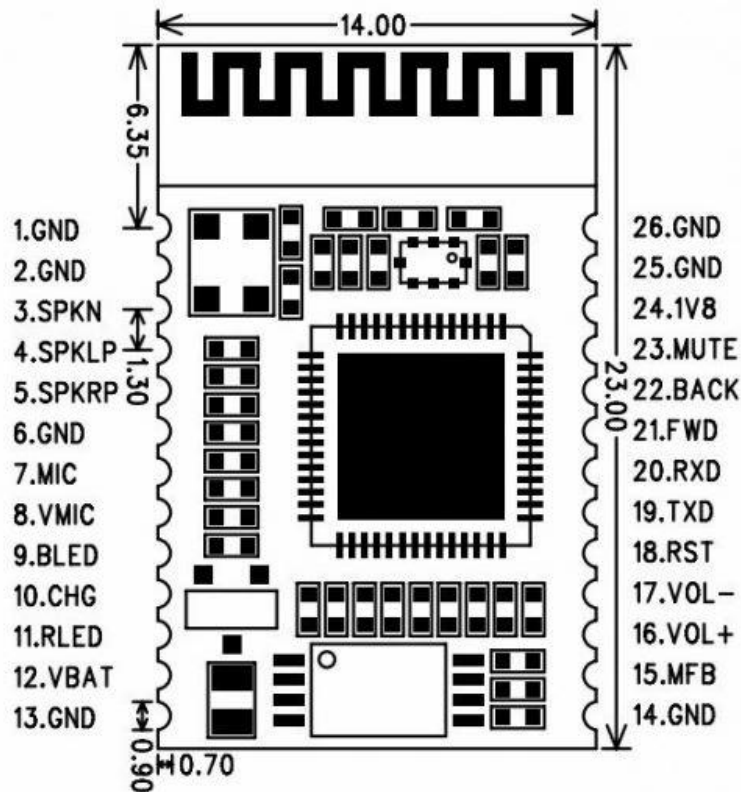
Après quelques recherches, nous avons fait le choix d'utiliser un Arduino pour commander les capteurs et les interrupteurs. Arduino est un circuit imprimé en matériel libre sur lequel se trouve un microcontrôleur qui peut être programmé pour analyser et produire des signaux électriques, de manière à effectuer des tâches très diverses comme la domotique, le pilotage d'un robot, ou dans notre cas gérer la charge d'une batterie et alimenter la carte bluetooth. C'est une plateforme basée sur une interface entrée/sortie simple. Ainsi, couplé à une carte bluetooth, nous aurons un outil puissant et simple d'utilisation permettant la réalisation de notre projet.



Arduino UNO standard 1.0 PINOUT

CHARGEUR PAR INDUCTION

Le schéma de la carte bluetooth que nous avons utilisée est le suivant :



Description des entrées/sorties de la carte :

- | | |
|---|---|
| 1 GND Input/Output To GND | 14 GND Input/Output To GND |
| 2 GND Input/Output To GND | 15 MFB Input On/Off switch (long press)/answer Phone/Stop playing (short press) |
| 3 SPKN Output Stereo differential output negative terminal | 16 VOL+ Input Volume up control |
| 4 SPKLP Output Stereo left channel differential output positive terminal | 17 VOL- Input Volume down control |
| 5 SPKRP Output Stereo right channel differential output positive terminal | 18 RST Input Reset |
| 6 GND Input/Output To GND | 19 TXD Output UART TTL Signal output |
| 7 MIC Input MIC input | 20 RXD Input UART TTL Signal input |
| 8 VMIC Output MIC Power | 21 FWD Input Play next song |
| 9 BLED Input Working status LED, normally to blue LED | 22 BACK Input play previous song |
| 10 CHG Input Lithium battery charging status LED | 23 MUTE Output Mute (Low TTL for mute, high TTL for nong-mute) |
| 11 RLED Input charging status, matching status etc, Normally to red LED | 24 1V8 Output 1.8V power output |
| 12 VBAT Input Lithium battery Positive terminal (to power positive) | 25 GND Input/Output To GND |
| 13 GND Input/Output To GND | 26 GND Input/Output To GND |

Réalisation du projet

A-Schémas et circuits électriques du chargeur

Bien que nous n'ayons pas eu le temps de réaliser un chargeur capable de fonctionner sur une batterie Li-Ion, nous avons réalisé tous nos circuits sous forme de PCB, si l'opportunité d'acheter un patch pour portable. Pour cela, nous avons réalisé les schémas sous les logiciels PSIM, pour réaliser des simulations et Eagle pour concevoir les cartes.

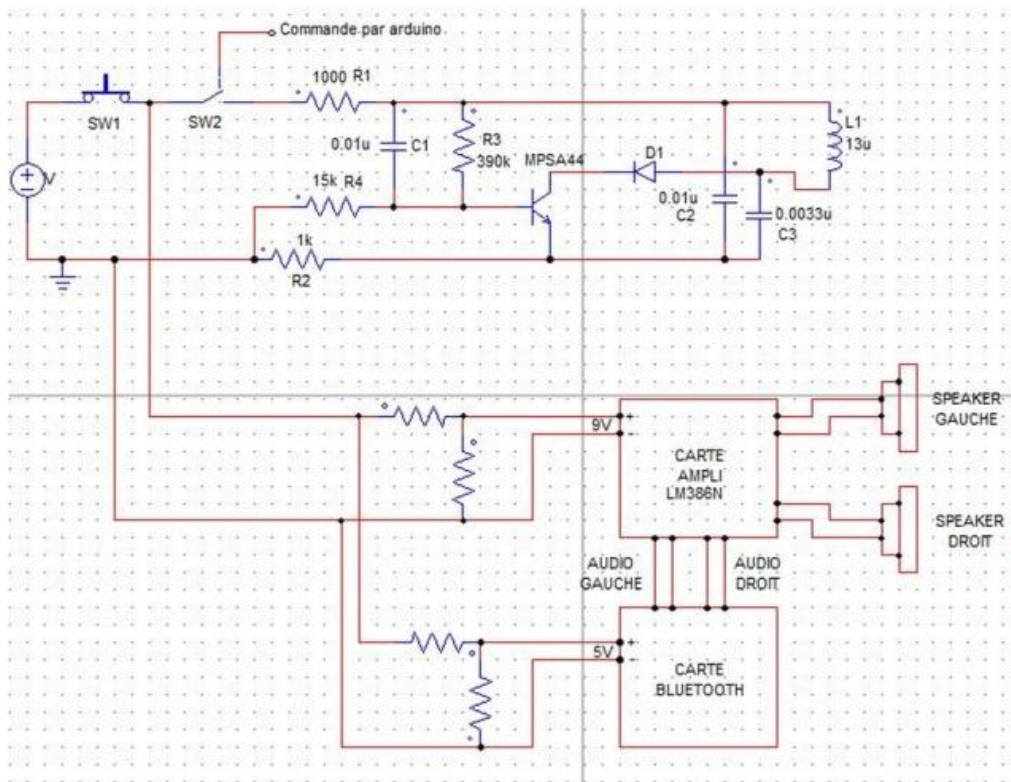
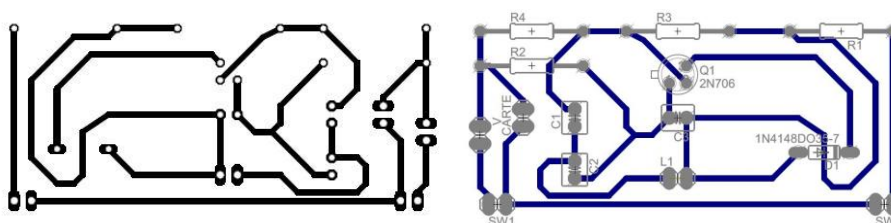


Schéma électrique global réalisé sous PSIM

Nous avons réalisé des PCB sur le logiciel Eagle, qui nous permettent d'obtenir un montage plus propre, et qui prend moins de place. Voici ces PCB :

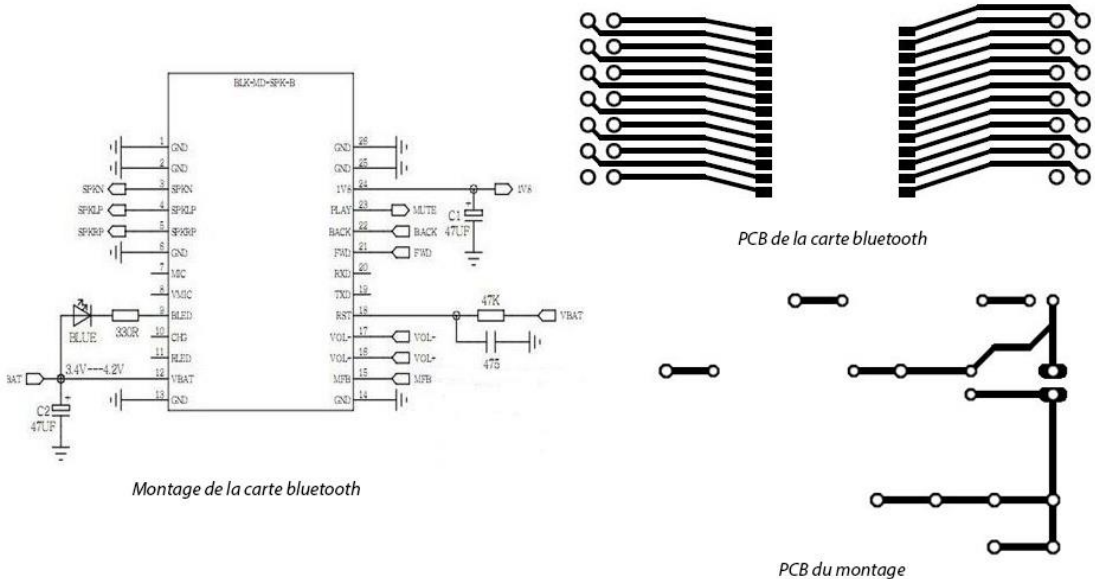


PCB du montage oscillateur sur la base d'un Colpitts

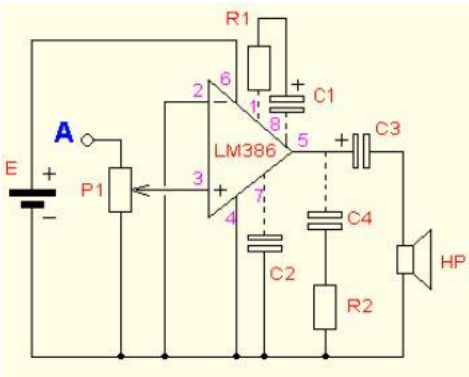
CHARGEUR PAR INDUCTION

B-Montage et code pour la partie enceintes

Voici le montage de la carte bluetooth ainsi que les PCB correspondant :



Nous avons remarqué que le son obtenu par bluetooth sur les enceintes était faible, c'est pourquoi nous avons ajouté deux amplificateurs, un pour chaque sortie audio. Voici le circuit correspondant :





CHARGEUR PAR INDUCTION

Pour gérer la présence d'un objet sur le socle, un capteur de lumière situé en surface du boîtier doit être lu par l'arduino, et donc codé. De même, une LED RGB et un interrupteur SW2, qui n'est autre qu'un transistor en mode commutation sont programmées. Dans ce mode de fonctionnement, le transistor ne connaît que deux états de fonctionnement possibles. Soit il est bloqué, c'est alors l'équivalent d'un interrupteur mécanique ouvert, et il ne laisse pas passer de courant. Soit il est passant (on dit aussi saturé), c'est alors l'équivalent d'un interrupteur mécanique fermé, et il laisse passer le courant. Le code ci-dessous a été implanté sur l'arduino.

```
#include <Time.h>

int photocellPin = 0; // entrée du capteur de lumière
int photocellReading; // valeur du capteur

//variable led rgb entrées
const int ledRouge = 11;
const int ledVerte = 9;
const int ledBleue = 10;

const int alim = 13; // pin de connection au mosfet(gestion alim)

int tps;

void setup(void) {
  //définition sortie
  pinMode(ledRouge, OUTPUT);
  pinMode(ledVerte, OUTPUT);
  pinMode(ledBleue, OUTPUT);
  pinMode(alim, OUTPUT);
  Serial.begin(9600);
}
```

CHARGEUR PAR INDUCTION

```
void loop(void) {  
  
  //lecture de la valeur du capteur de lumière  
  photocellReading = analogRead(photocellPin);  
  
  //si on détecte un objet sur le socle et que  
  //le temps depuis lequel est déposé l'objet  
  //est inférieur à 3h  
  // alors on allume la led en vert  
  // et on commande le transistor afin d'envoyer la puissance  
  // dans le circuit.  
  //sinon on allume en rouge et on n'envoie pas la puissance  
  
  if (photocellReading < 300 && ( now() < 7200 ) {  
  
    analogWrite(ledRouge, 255-255);  
    analogWrite(ledVerte, 255-0);  
    analogWrite(ledBleue, 255-255);  
    digitalWrite(alim , HIGH);  
  } else {  
    setTime(0); //on initialise le timer à 0  
    analogWrite(ledRouge, 255-0);  
    analogWrite(ledVerte, 255-255);  
    analogWrite(ledBleue, 255-255);  
    digitalWrite(alim , LOW);  
  }  
}
```

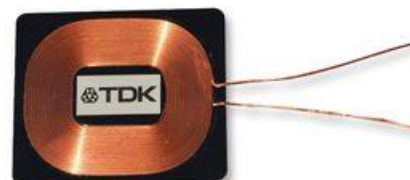
C-Observations et résultats

Partie électrique

Avant de réaliser le circuit imprimé du montage, nous l'avons d'abord recréé sur breadboard. Cela nous a permis de réaliser des tests afin de vérifier le bon fonctionnement de l'oscillateur. Comme ce à quoi nous nous attendions, la tension observée aux bornes de la bobine du primaire était bien sinusoïdale.

En conséquence, nous avons voulu tester le phénomène d'induction avec des bobines créées par nos soins. Malheureusement, les résultats ne furent pas concluants, sûrement parce que nos bobines n'étaient pas conformes à ce type d'application. C'est pourquoi nous avons pris la décision de commander des bobines plates et correctement dimensionnées.

Les bobines choisies sont des bobines spécifiques à ce type d'application : leur petite taille permet d'avoir un circuit transportable, et leur forme favorise le phénomène d'induction.



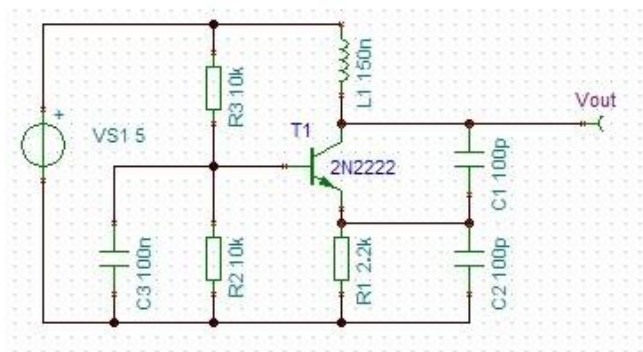
CHARGEUR PAR INDUCTION

Etant donné le long délai nécessaire à l'arrivée des bobines, nous avons décidé de nous avancer et de réaliser le PCB du montage précédent. Ce n'est qu'une fois les bobines reçues que nous avons pu constater que le montage n'était plus adapté.

En effet, nous n'avons toujours pas réussi à transmettre un courant au secondaire, et ce parce que notre oscillateur n'était pas bien dimensionné. Notre oscillateur fournissait un courant sinusoïdal de fréquence 120 Hz, alors que, après tests, nos bobines arrivent à transmettre un courant pour des fréquences comprises entre 500 et 700kHz. Etant donné que nous n'étions pas en mesure de transmettre un courant au secondaire, nous avons réalisé les tests suivant en branchant la bobine primaire sur un GBF, fournissant le signal qu'on aurait dû obtenir grâce à notre oscillateur.

Au secondaire, nous avons branché une batterie NiCh avec une diode comme le montre le schéma ci-dessous. Nous avons laissé la batterie déchargée se charger pendant 30 minutes, après quoi elle était en mesure d'alimenter un circuit simple.

En conclusion, le circuit secondaire est bien fonctionnel, mais un mauvais dimensionnement au primaire nous empêche d'y transmettre un courant. On pourrait, avec plus de temps, revoir le schéma du circuit en utilisant par exemple un oscillateur de Colpitts de cette forme :



$$f_0 = \frac{1}{2\pi \sqrt{L_1 \cdot \left(\frac{C_1 \cdot C_2}{C_1 + C_2} \right)}}$$

Qui vérifie la relation :

Avec $500\text{kHz} < f_0 < 700\text{kHz}$

Une autre solution serait d'utiliser des LM155.



CHARGEUR PAR INDUCTION

Partie arduino/carte bluetooth

A l'allumage de la carte bluetooth, une LED témoin s'active pour confirmer l'activation du bluetooth et un son est joué.

Notre premier test a été de brancher directement les enceintes à la carte, nous arrivions à nous connecter depuis le portable, mais le son obtenu était très faible. Notre solution fut d'ajouter des cartes d'amplification audio pour chaque voix. Après tests, le son est bien plus puissant mais la qualité est amoindrie, ceci est sûrement dû à la qualité de la carte et aux soudures imparfaites

Améliorations possibles

- Création d'une alimentation commune pour tout le système du projet
- Revoir l'oscillateur
- Télécommande infrarouge pour gérer la playlist
- Changer la carte bluetooth pour obtenir un meilleur son
- Passer de l'arduino UNO à un arduino Micro voir mini. Pour un gain de place dans le boitier et un coût moindre

Conclusion

Nous ne regrettons pas d'avoir pris ce sujet fort intéressant. Cela nous a permis de consolider et de mettre en pratique les compétences acquises lors de notre cursus. Nous avons pu réaliser un projet dans son intégralité et nous rendre compte du nombre d'imprévus qui en interfèrent avec son déroulement.

Le tout est de savoir gérer intelligemment ces problèmes, la première étape étant d'identifier la source de l'erreur, puis de mettre en place la solution pour enfin tester son application.

Malheureusement le manque de temps et les délais de réception des composants notamment des bobines à été notre principal soucis. Nous pensons que quelques séances supplémentaires nous auraient permis d'aboutir à un produit totalement fini et de meilleur qualité.