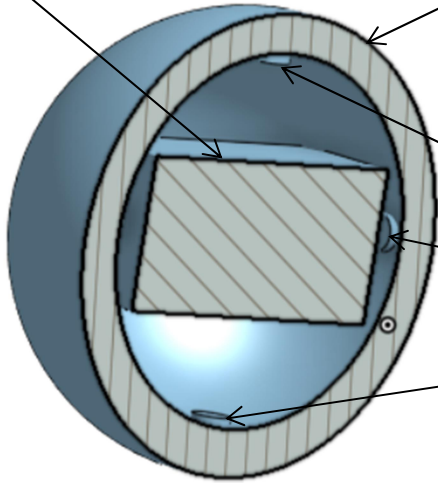
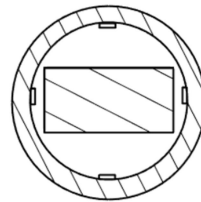
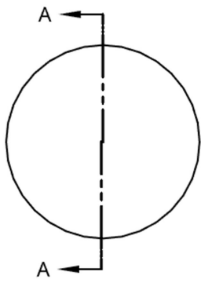


Bloc contenant la carte électronique et la batterie

Balle : diamètre de 12cm



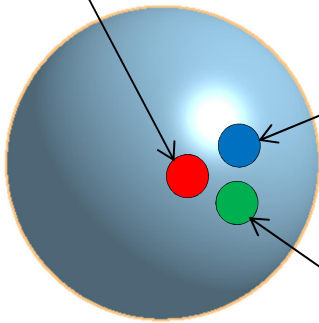
Vibreurs (3 représenté mais 6 au total)



SECTION A - A

Led rouge qui s'allume lorsque la balle est en charge

Led bleue qui s'allume lorsque la balle est connectée (donc prête à vibrer)



Led verte qui s'allume lorsque la balle vibre