



POLYTECH®



Université
de Lille

Soutenance intermédiaire PFE

P31 - Supervision des serveurs de la plateforme informatique

Djeraba Taky
IMA5 SC - Polytech Lille

Sommaire

1. Contexte
2. Cahier des charges
3. Travail effectué
4. Travail restant & planning

1.

Contexte

Présentation du contexte

Objectifs:

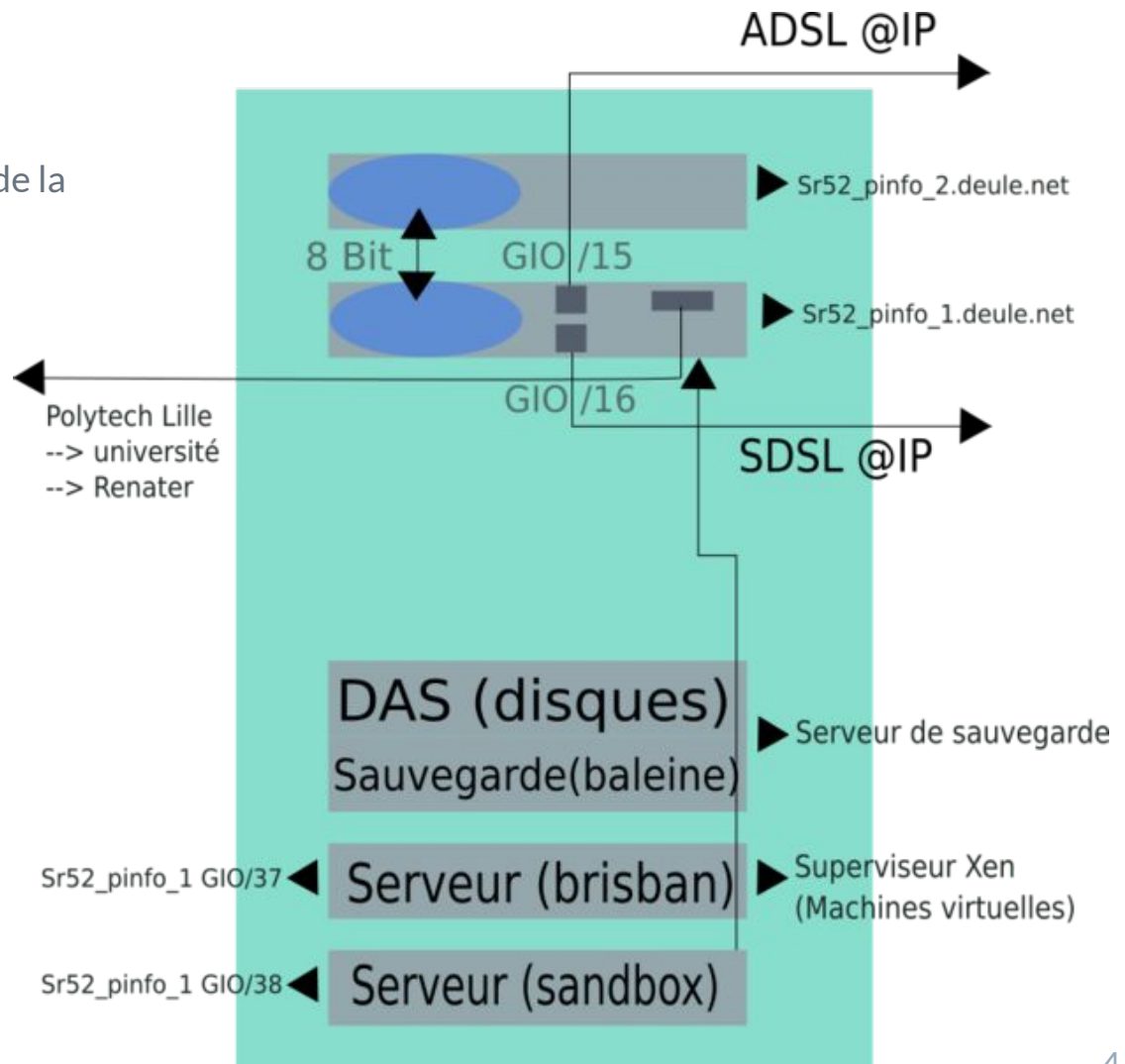
- ▷ Monitorer les serveurs et VMs de la plateforme informatique
- ▷ Etre alerté en cas de problème

Infrastructure:

- ▷ 3 serveurs:
 - *baleine*
 - *brisban*
 - *sanbox*
- ▷ Hyperviseur Xen en mode para-virtualisation.

Environnement de travail:

- ▷ 3 machines virtuelles:
 - *supervise -baleine*
 - *vmtest -baleine*
 - *stargate -brisban*



2.

Cahier des charges

Présentation du cahier des charges

Système de monitoring:

- ▷ État de santé des machines physiques température, état des disques, ...
- ▷ Occupation des machines physiques : utilisation CPU, utilisation espace disque, utilisation mémoire
- ▷ État de santé des connexions réseau : réseau Renater, réseau ADSL, réseau SDSL
- ▷ État de santé des machines virtuelles : temps d'exécution de chaque machine virtuelle
- ▷ Occupation des machines virtuelles : utilisation disque et mémoire
- ▷ État de certaines applications critiques :
 - Date de validité des clés DNSSEC
 - Dates des dernières sauvegardes des machines virtuelles
- ▷ Vérification des certificats https

Système de sauvegarde:

- ▷ Système simple sans trop de configuration
- ▷ Faire avec un espace de stockage limité
- ▷ Le système doit idéalement permettre de garder en mémoire une backup datant d'hier, de la semaine dernière et du mois dernier.

3.

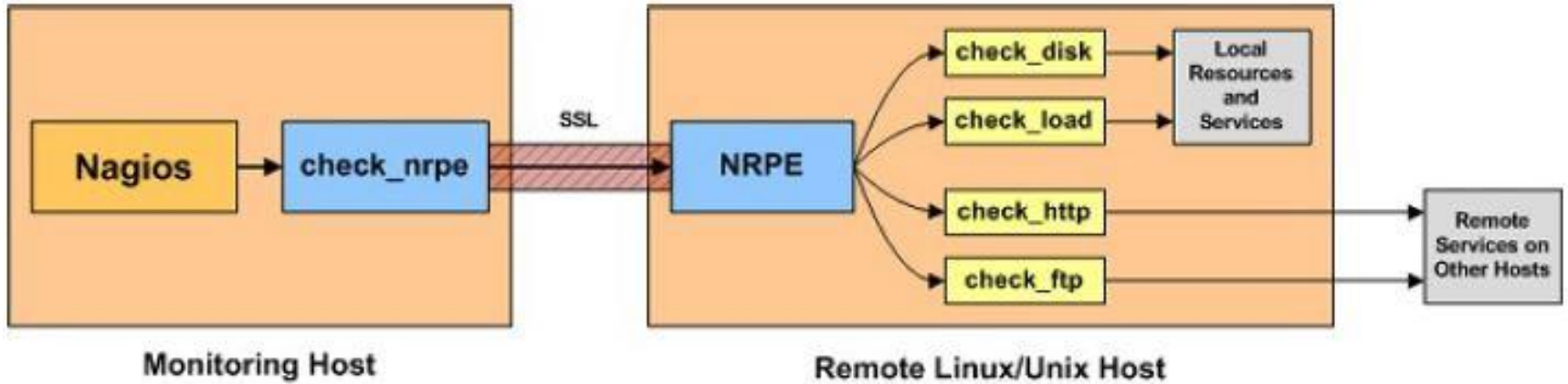
Travail effectué

3.

Travail effectué

Choix des technologies

Nagios Core + NRPE



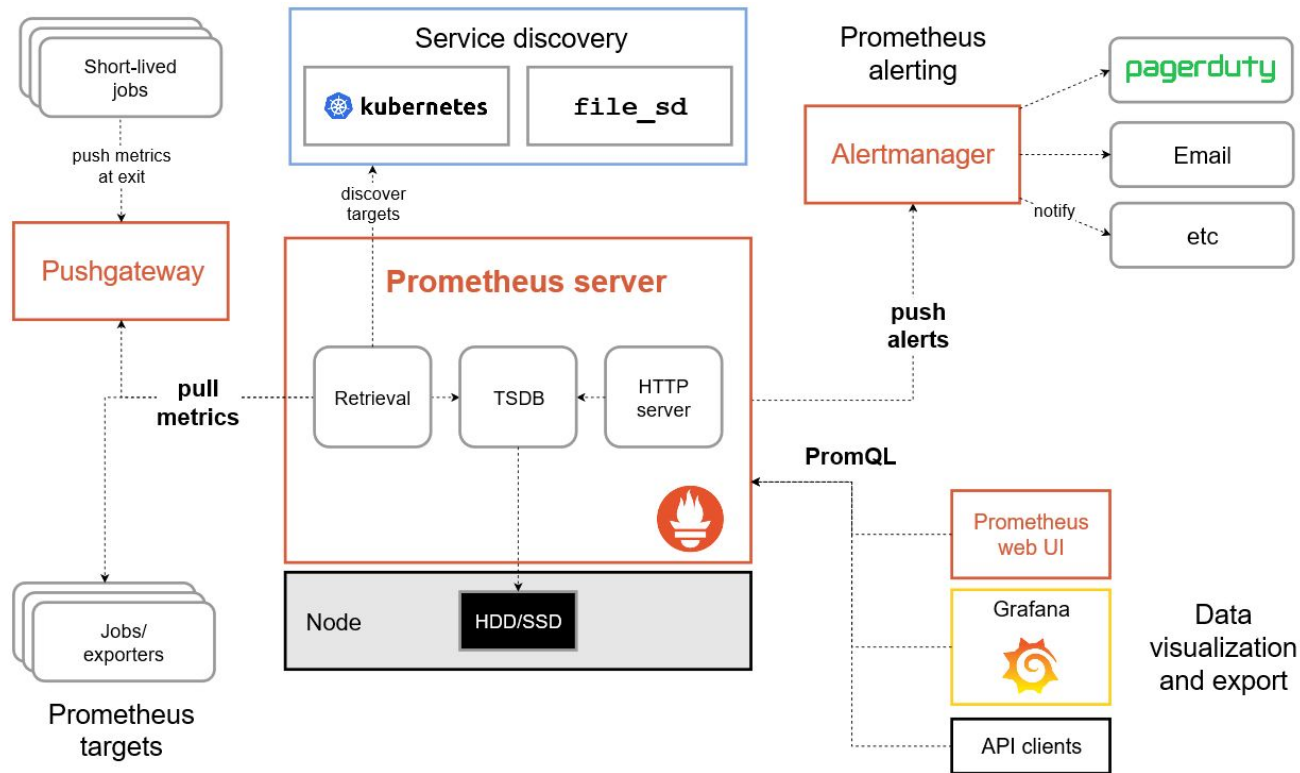
Code de retour:

- ▷ 0 ok
- ▷ 1 warning
- ▷ 2 critical
- ▷ 3 unknown

Performance data:

Message de retour | PerfData_label=value

Prometheus + Node Exporter



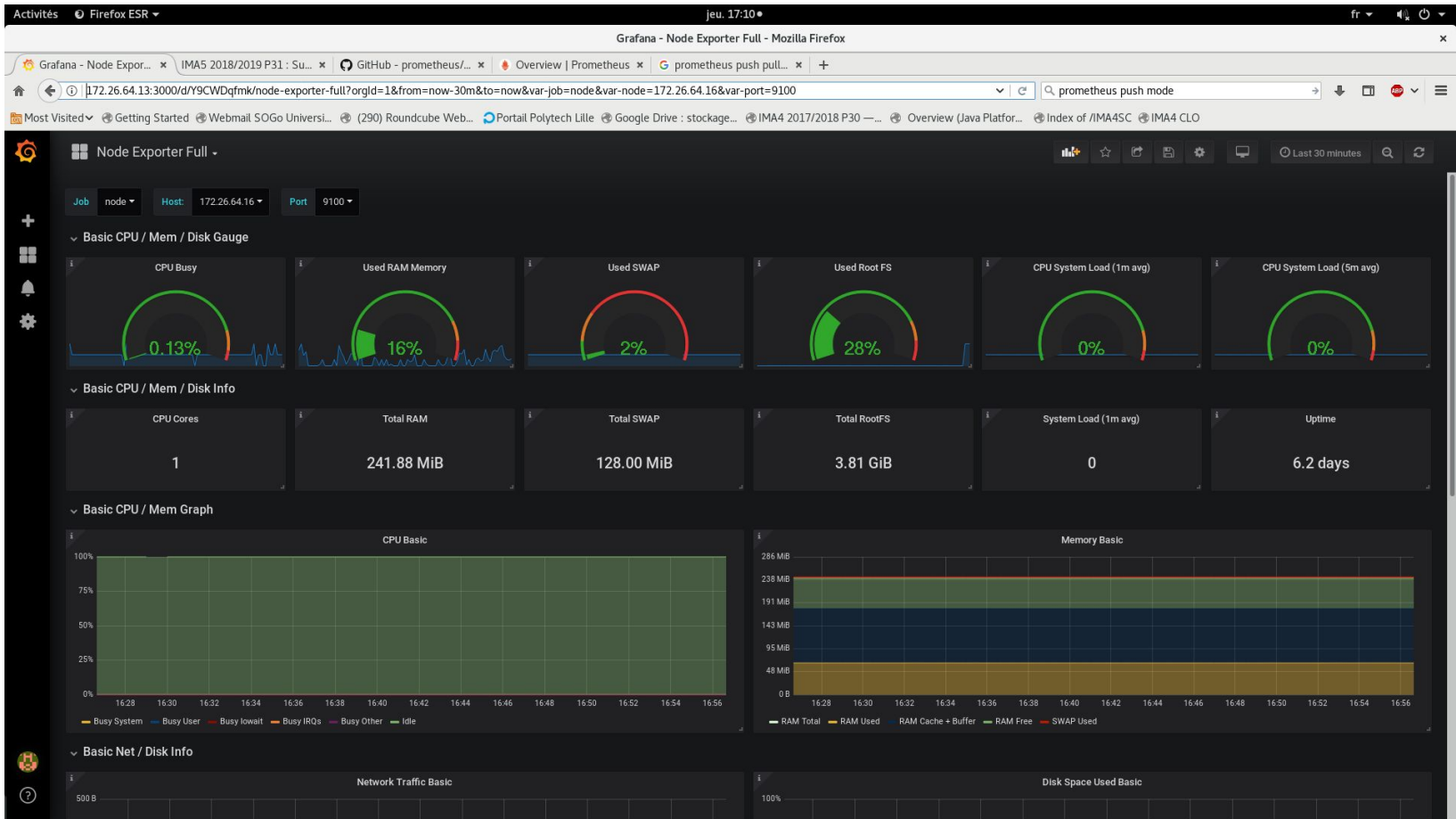
Format:

HELP Label Documentation sur la métrique.

TYPE Label <Type> (Type: counter, gauge, histogram, summary, ou untyped)

Label <Donnée>

Grafana



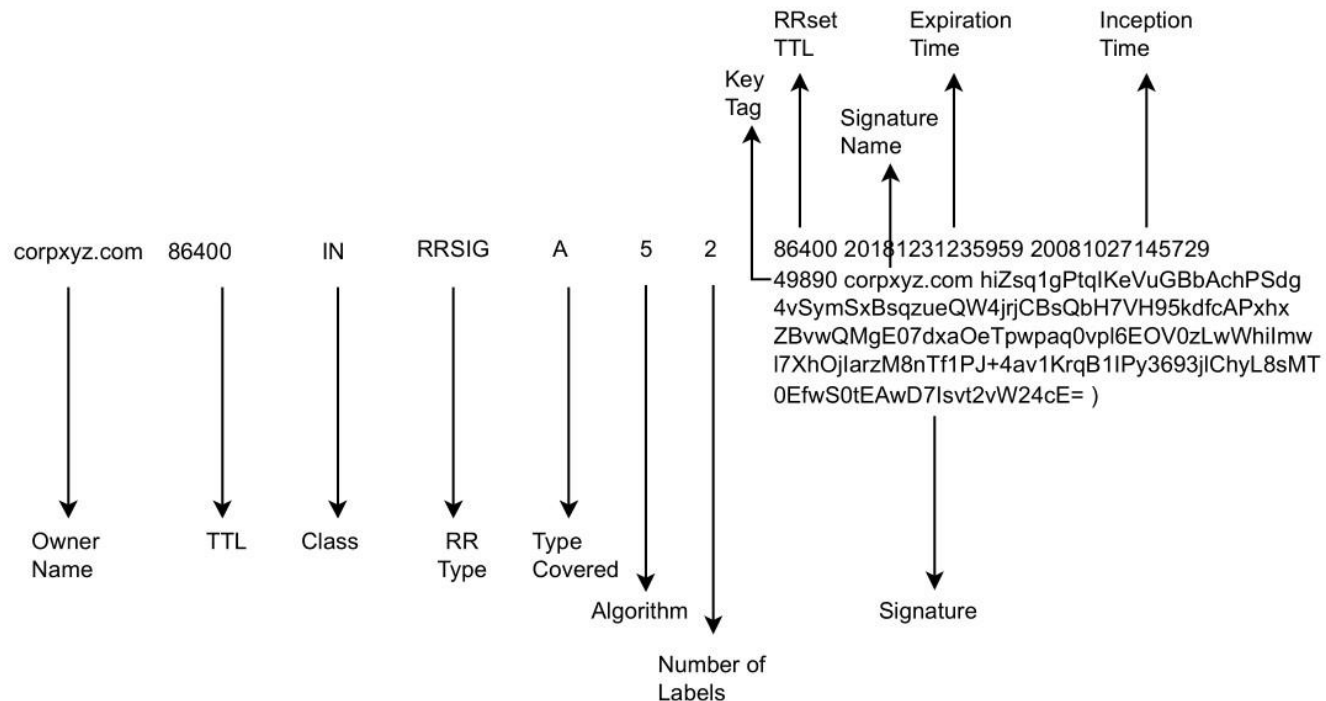
3.

Travail effectué

Rédaction de scripts

Récupération de la date de validité des clés DNSSEC

- ▷ Récupération de la date de validité de l'enregistrement RRSIG de type DNSKEY.
- ▷ Utilisation de l'outil *dig*:



État des réseau ADSL, SDSL et Renater

Machine virtuelle “stargate”:

- ▷ eth0 - Réseau ADSL
- ▷ eth1 - Réseau Renater
- ▷ eth2 - Réseau SDSL
- ▷ eth3 - Réseau Renater

Autre scripts

- ▷ État de santé des disques durs du serveur de sauvegarde et de la baie DAS
- ▷ Espace libre disponible
- ▷ Vérification de la température du CPU
- ▷ Etat des machines virtuelles
- ▷ Sauvegarde automatique d'une machine virtuelle

4.

Travel restant & Planning

Travail restant & Planning

Tâches restantes:

- ▷ Liaison réseau entre la VM stargate et la VM de supervision
- ▷ Configuration d'un système d'alerte
- ▷ Système de sauvegarde automatique

Planning:

- ▷ Semaine 1:
 - Fin système de supervision
 - Système d'alerte
- ▷ Semaine 2-3:
 - Système de sauvegarde

Merci de votre attention

**Séance de réponse
aux questions**