

## Projet Réducteur de Vitesse :

- Modèle complet :

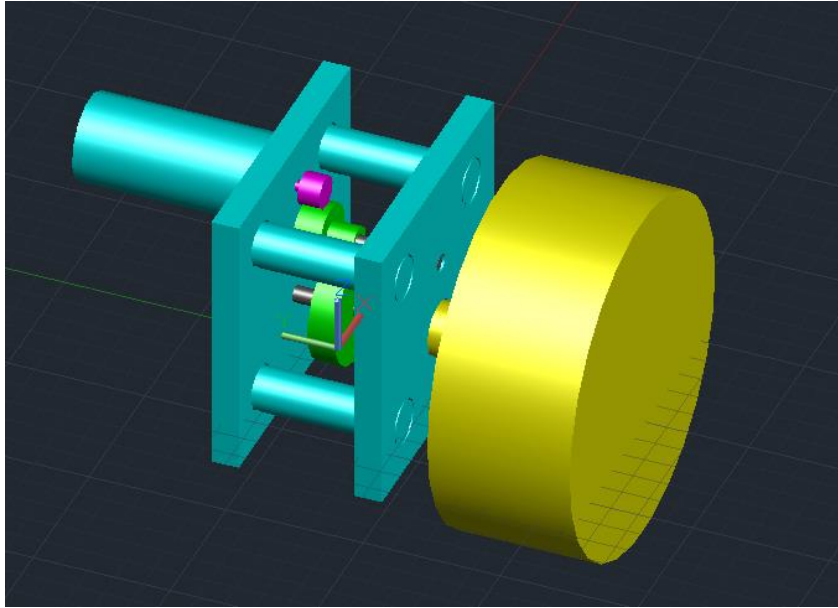


Figure 1 : Réducteur Complet

- En bleu : Le support extérieure avec protection pour le petit moteur CC
- En vert : Les engrenages du réducteur
- En magenta : Le moteur CC
- En gris : Les axes de rotation des engrenages
- En jaune : La roue

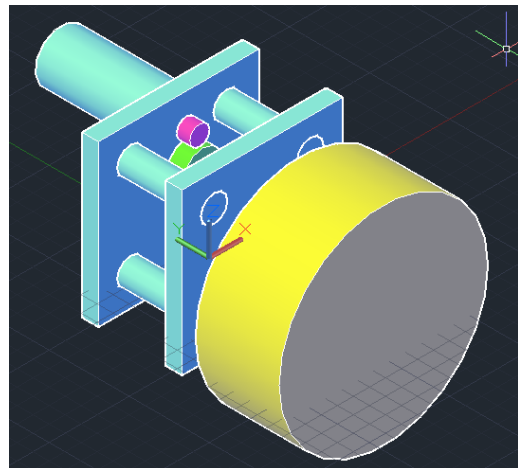
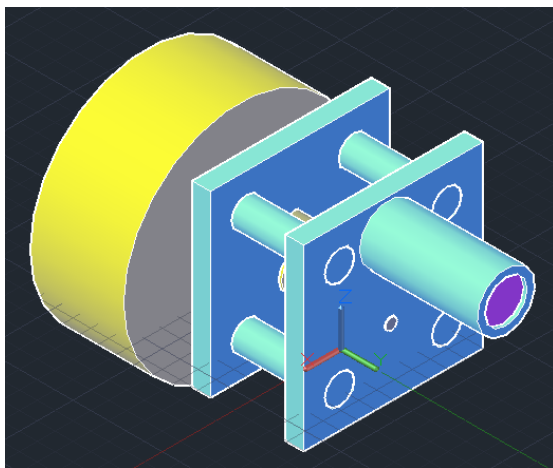
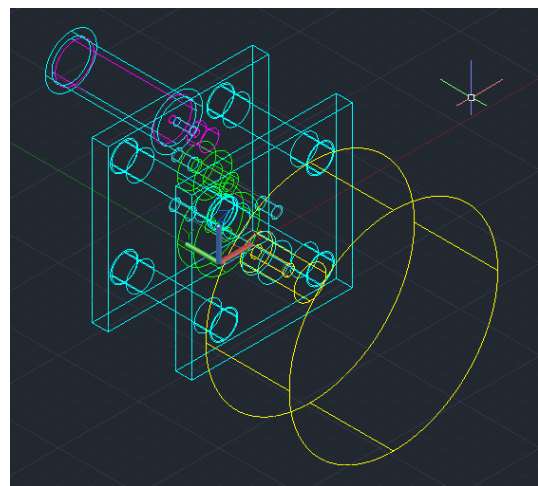
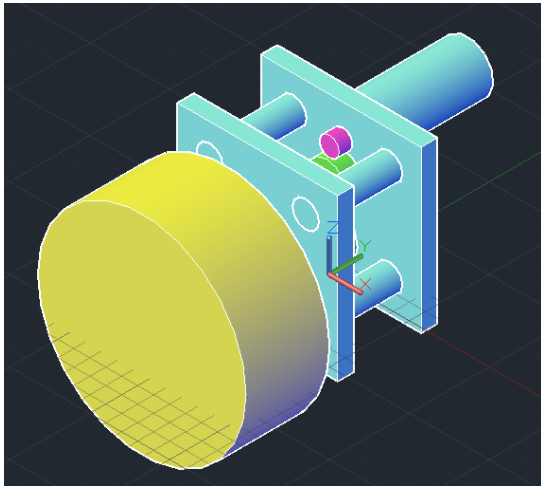
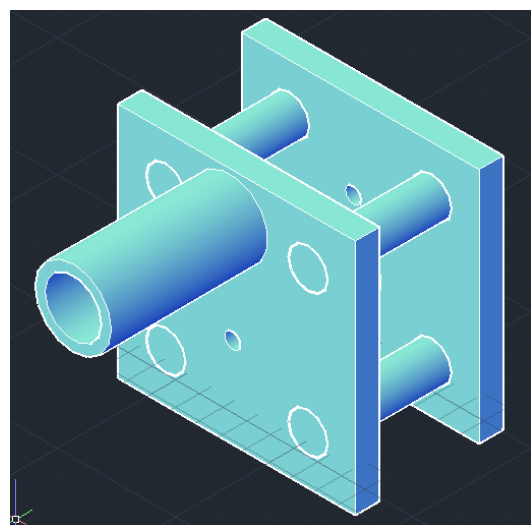
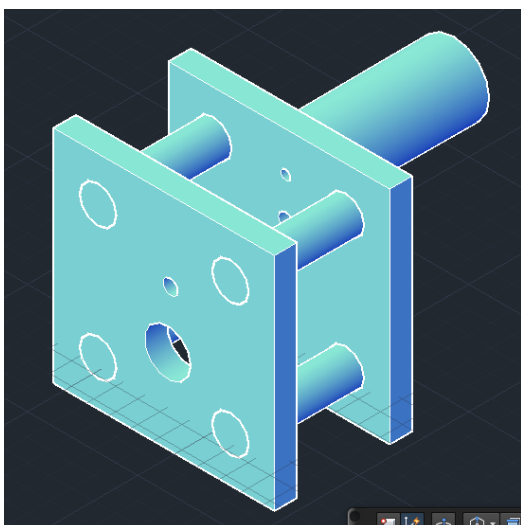


Figure 2 : D'autres perspectives du réducteur Complet

- Support Extérieur :



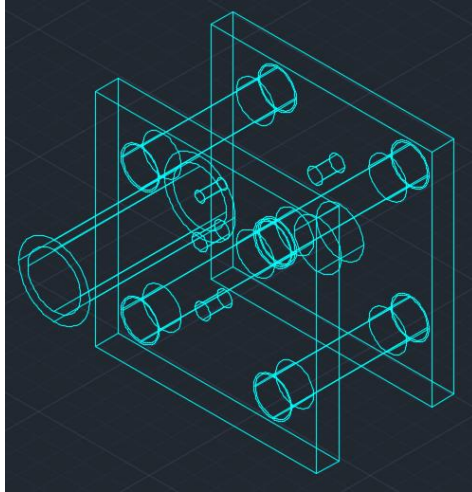


Figure 3 : Différents perspectives du support

- Les carrés : 50mm x 50mm x 5mm
- Les axes de connexion : 4mm rayon x 31mm
- Le support du moteur : 8mm rayon externe / 6mm rayon interne x 33mm
- Les trous pour les axes des engrenages : 1,7mm rayon x 5mm
- Le trou pour la roue : 5,3mm rayon x 5mm

- La roue :

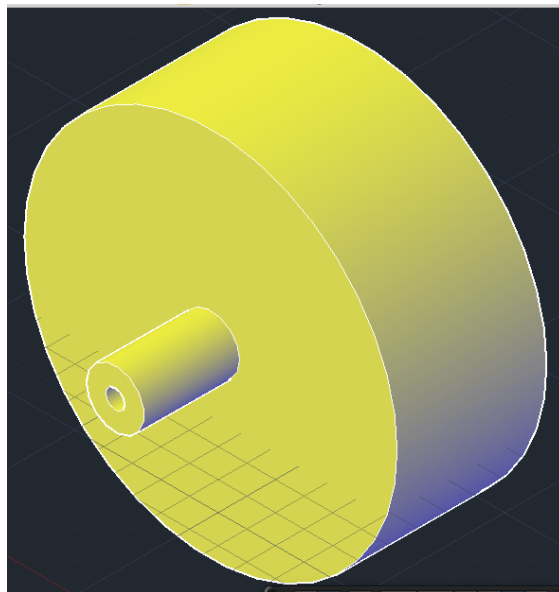


Figure 4 : La roue (dimensions spécifiées par le fournisseur)

- Les engrenages:

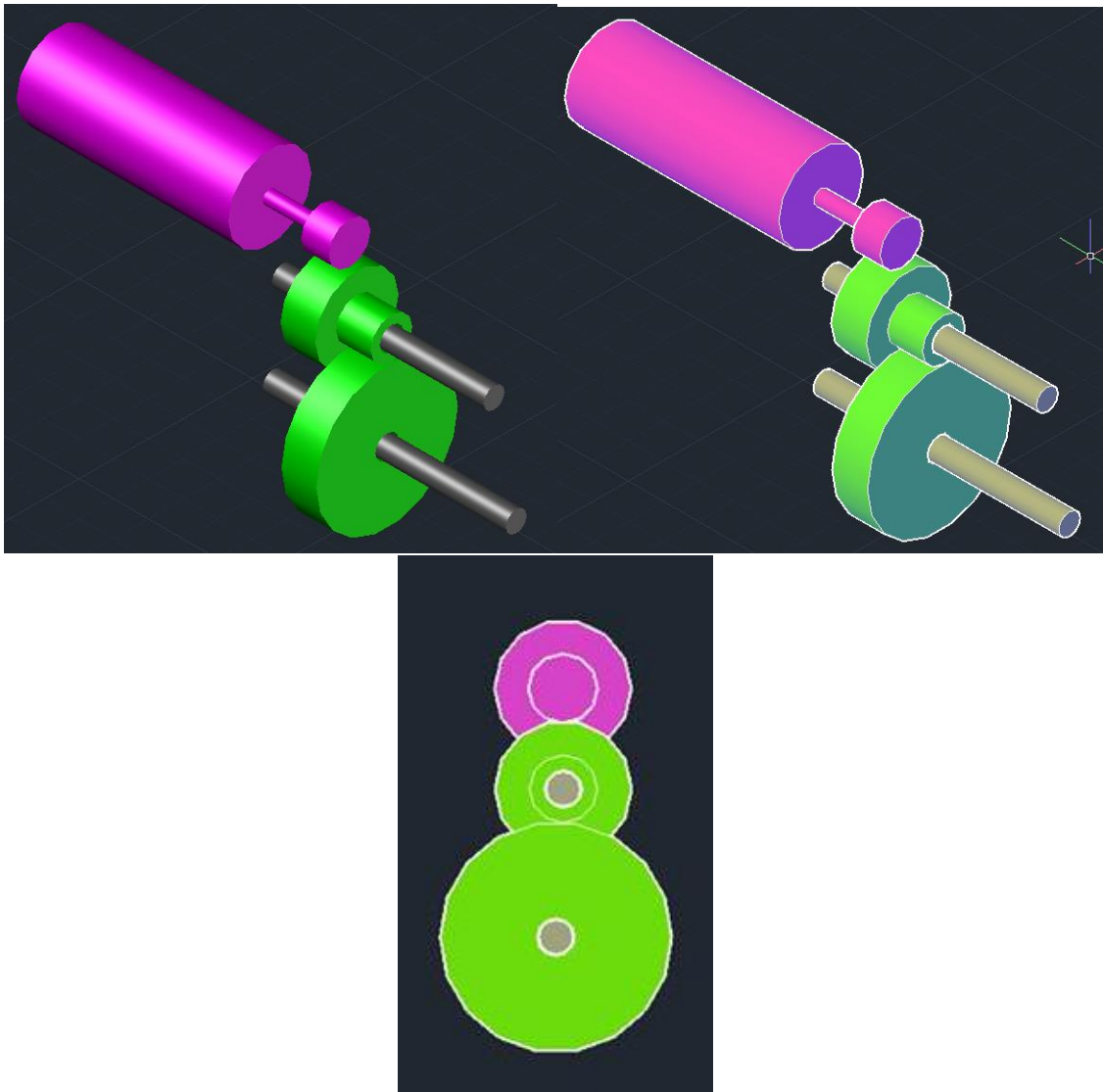


Figure 5 : Les engrenages

- Engrenage du moteur :
  - Module : 0,6
  - Dents : 10
  - Rayon : 3,01mm
  - Height : 4mm
  - Vitesse : 2000 RPM
- Engrenage 1 :
  - Module : 0,6

- Dents : 20
- Rayon : 6mm
- Height : 5mm
- Vitesse : 1000 RPM
- Troue : 1,7mm rayon
- Engrenage 2 (colée à 1) :
  - Module : 0,6
  - Dents : 10
  - Rayon : 6mm
  - Height : 5mm
  - Vitesse : 1000 RPM
  - Troue : 1,7mm rayon
- Engrenage 3 :
  - Module : 0,6
  - Dents : 34
  - Rayon : 10,2mm
  - Height : 5mm
  - Vitesse : 293,83 RPM = 1 m/s
  - Troue : 1,7mm rayon
- Axe des engrenages 1 et 2 : 1,5mm rayon x 30,5mm height
- Axe de l'engrenage 3 : 1,5mm rayon x 35mm height