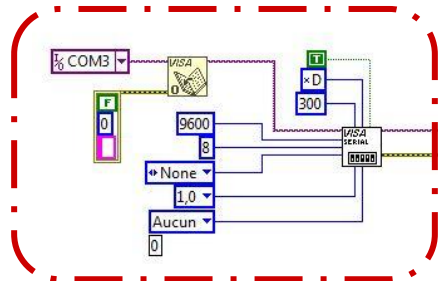
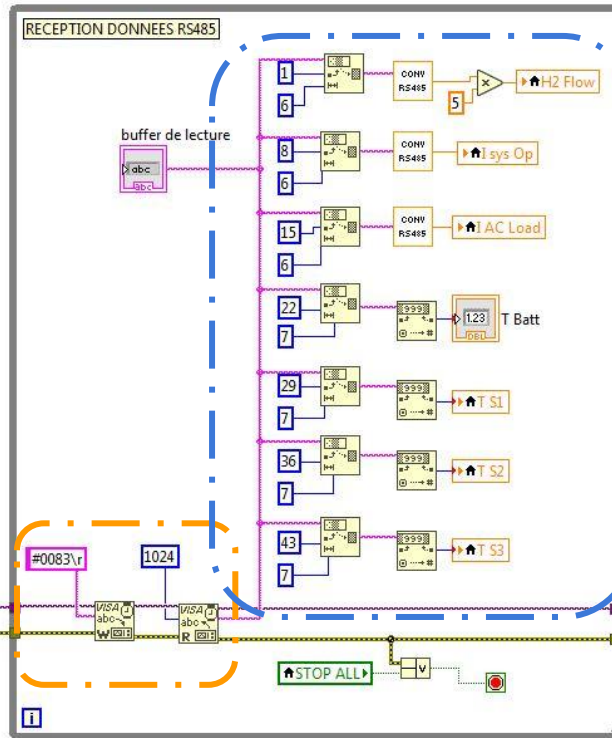


code Labview du RS485



connexion



envoi de la requête lecture des données puis lecture de la trame de réponse

récupération des données selon l'emplacement dans la trame

fermeture de la connexion établie